



WODOMIERZE



SMART+

WODOMIERZE SKRZYDEŁKOWE
JEDNOSTRUMIENIOWE JS-02



Smart+ jest jednostrumieniowym, suchobieżnym wodomierzem przeznaczonym do pomiaru przepływu i ilości dostarczonej wody zimnej o temperaturze do 30°C lub wody ciepłej o temperaturze do 90°C. Dzięki nowoczesnym rozwiązaniom konstrukcyjnym przystosowany jest do montażu nakładki radiowej umożliwiającej zdalny odczyt jego wskaźników, a zarazem najlepiej zabezpieczonym wodomierzem suchobieżnym przed działaniem silnego pola magnetycznego. Konstrukcja wodomierza daje możliwość jego zamontowania w instalacjach wodociągowych zarówno w pozycji poziomej z liczydłem skierowanym ku górze (H), jak i w pozycji pionowej z liczydłem skierowanym na bok (V).

Dzięki zastosowaniu obrotowego liczydła umożliwiającego łatwy odczyt wskaźników bezpośrednio z tarczy wodomierza, doskonale sprawdza się w różnych pozycjach jego montażu.



**GRUPA
APATOR**

**smart+**

Zabezpieczenie przed zewnętrzną ingerencją mechaniczną w mechanizm zliczający, uzyskane poprzez zastosowanie plomb na opasce zaciskowej oraz specjalnej, wzmocnionej konstrukcji osłony liczydła.

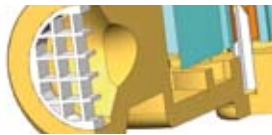
Liczydło hermetyczne (o podwyższonej szczelności) odporne na zaparowanie.



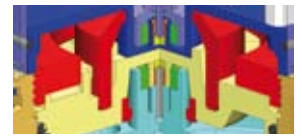
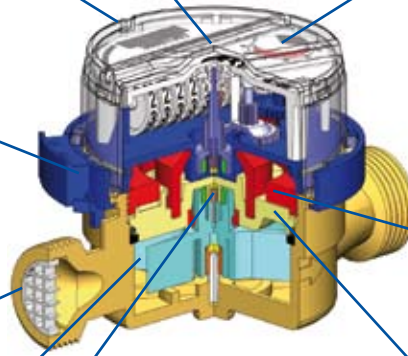
Całkowita odporność układu transmisji danych na działanie zewnętrznego pola magnetycznego uzyskana poprzez zastosowanie wskazówki z odbłaskiem jako elementu optycznego przekazu danych z wodomierza do nakładki radiowej.



Blokada obrotu mechanizmu zliczającego, przy obrocie o kąt większy niż 360°.



Sitko na wlocie wodomierza stanowiące zabezpieczenie przed przedostaniem się zanieczyszczeń do organu pomiarowego.



Bardzo wysoką odporność wodomierza Smart na działanie zewnętrznego pola magnetycznego SN+ wynikająca z zastosowania specjalnego ekranu magnetycznego i dwóch czteropolowych magnesów sprzęgła magnetycznego.

Obustronnie łożyskowany wirnik (przy zastosowaniu wysokiej jakości czopów i kamieni łożyskowych) zapewnia eksploatację w okresie między legalizacyjnym przy zachowaniu normatywnych parametrów legalizacyjnych.



Bardzo wysoka odporność na zerwanie sprzęgła magnetycznego, uzyskana poprzez odpowiedni dystans pomiędzy powierzchniami czołowymi sprzęgła magnetycznego.

Zabezpieczenie ograniczające skutki zamarzania wody w postaci specjalnie ukształtowanej płyty uszczelniającej.

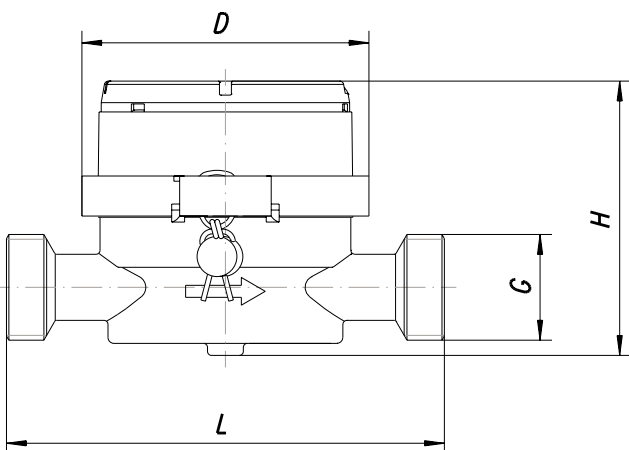
KLUCZOWE ZALETY WODOMIERZA SMART+

- Odporność na silne, zewnętrzne pole magnetyczne – aktualnie najlepiej zabezpieczony na rynku wodomierz suchobieżny przed działaniem zewnętrznego pola magnetycznego. Odporność na działanie zewnętrznego pola magnetycznego kilkakrotnie przewyższa wymagania określone w normie PN-EN 14154.
- Zdalny odczyt – wodomierz przystosowany do montażu nakładki radiowej do komunikacji w standardzie Wireless M-Bus lub impulsowej, bez ingerencji w wodomierz zarówno podczas pierwszej instalacji, jak i w trakcie eksploatacji.
- Możliwość sygnalizacji alarmów – wodomierz wyposażony w nakładkę radiową ma możliwość sygnalizacji np. demontażu lub zerwania nakładki, zakłócenia pracy nakładki, wstecznego przepływu, wycieków itp.
- Właściwości metrologiczne – spełnienie najnowszych wymagań metrologicznych MID.
- Wiarygodność wskazań poprzez:
 - podział wodomierza na część mokrą z organem pomiarowym i część suchą z mechanizmem zliczającym,
 - sprawdzoną i solidną, a jednocześnie stale udoskonalaną konstrukcją,
 - wysoką trwałość eksploatacyjną.
- Łatwość odczytu poprzez:
 - hermetyczne liczydło odporne na zaparowanie,
 - czytelne cyfry na bębenkach w dwóch kolorach, pozwalające na bezbłądny odczyt,
 - obrót liczydła w granicach 360°.
- Zabezpieczenie przed mechaniczną ingerencją zewnętrzną – poprzez wzmocnioną konstrukcję osłony mechanizmu zliczającego.

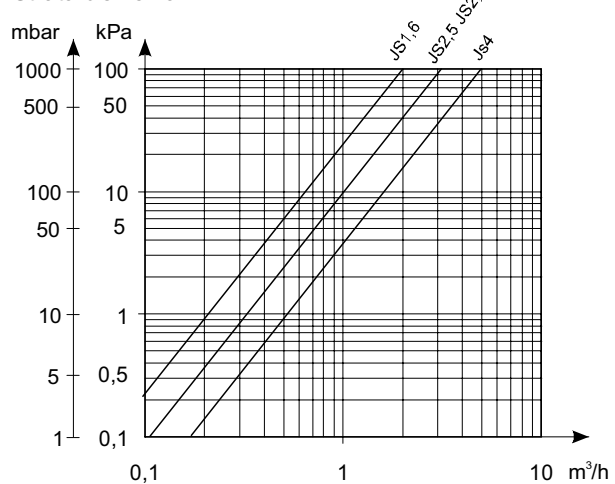
DANE TECHNICZNE

Parametr			JS 1,6-02	JS 2,5-02	JS 2,5-G1-02	JS 4-02	
	DN	mm	JS90 1,6-02	JS90 2,5-02	JS90 2,5-G1-02	JS90 4-02	
Średnica nominalna	DN	mm	15		20		
Ciągły strumień objętości	Q_3	m ³ /h	1,6		2,5	4	
Maksymalny strumień objętości	Q_4	m ³ /h	2		3,125	5	
Pośredni strumień objętości	dla wody zimnej	H R100	Q_2	dm ³ /h	25,6	40	64
		V R50			51,2	80	128
	dla wody ciepłej	H R80			32	50	80
		V R40			64	100	160
Minimalny strumień objętości	dla wody zimnej	H R100	Q_1	dm ³ /h	16	25	40
		V R50			32	50	80
	dla wody ciepłej	H R80			20	31,25	50
		V R40			40	62,5	100
Próg rozruchu	–	dm ³ /h	6		8	15	
Stosunek Q_2/Q_1	–	–	1,6				
Klasa temperaturowa (nominalna temperatura pracy)	–	–	T30 / T90				
Klasy odporności na profil przepływu	–	–	U0, D0				
Zakres wskazań	–	m ³	10 ⁵				
Dokładność wskazań	–	m ³	0,00005				
Ciśnienie maksymalne	P_{max}	MPa	1,6				
Maksymalna strata ciśnienia	Δp	kPa	100				
Dopuszczalny błąd graniczny w zakresie: $Q_2 \leq Q \leq Q_4$	ϵ	%	± 2 dla wody zimnej ± 3 dla wody ciepłej				
Dopuszczalny błąd graniczny w zakresie: $Q_1 \leq Q \leq Q_2$	ϵ	%	± 5				
Gwint króćca	G	cal	G3/4		G1		
Wysokość	H	mm	68,5				
Długość	L	mm	110	110	130	130	
Średnica	D	mm	72				
Masa (bez elementów przyłączeniowych)	–	kg	0,5	0,5	0,6	0,6	

Wykonanie 02 - liczydło ośmiobębnekowe, wodomierz przystosowany do montażu nakładki radiowej

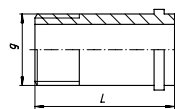


Strata ciśnienia



Elementy przyłączeniowe

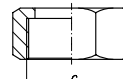
DN	G	g	d	L
	cale	cale	mm	mm
15	3/4	1/2	17	40
20	1	3/4	23	50



łącznik



podkładka



nakrętka

**ZDALNY ODCZYT WSKAZAŃ****SMART+ JS-02****wodomierz smart+ (02)**

ośmiobębenny do wody zimnej i ciepłej
przystosowany do montażu nakładki
radiowej smart TOP umożliwiającej
radiowy odczyt wskazań

ZGODNOŚĆ Z NORMAMI I PRZEPISAMI

- Dyrektywa 2004/22/EC Parlamentu Europejskiego i Rady Europy z dnia 31 marca 2004r. w sprawie przyrządów pomiarowych,
- PN-EN-14154 :2005 – Wodomierze. Część 1 ÷ 3,
- OIML R49 :2004 i 2006 – Wodomierze przeznaczone do pomiaru zimnej wody pitnej i wody ciepłej
- Certyfikat badania typu WE – woda zimna nr SK09-MI001-SMU007, woda ciepła nr SK09-MI001-SMU009

Wszystkie materiały użyte do produkcji wodomierza Smart posiadają stosowne Atesty Higieniczne dopuszczające produkt do kontaktu z wodą pitną

Przykład zamówienia:

Wodomierz do np:

- wody zimnej - Wodomierz JS 2,5-02
- wody ciepłej - Wodomierz JS90 2,5-02

Na dodatkowe zamówienie dostarczamy:

- Łączniki do wodomierza, bez zaworu zwrotnego,
- Łączniki do wodomierza, z zaworem zwrotnym (uniemożliwiającym cofanie wskazań wodomierza poprzez wymuszony obieg wody w przeciwnym kierunku),
- Jednorazowe obejmy z plombami zatrzaskowymi wykonanymi z tworzywa sztucznego, z indywidualną niepowtarzalną numeracją (zabezpieczające przed mechaniczną manipulacją przy łącznikach wodomierza).