

STAP – DN 65-100

Regulator różnicy ciśnienia



TA

Utrzymanie ciśnienia i Odgazowanie › Równoważenie i Regulacja › Termostatyka

ENGINEERING ADVANTAGE

Zawór kołnierzowy STAP jest regulatorem różnicy ciśnienia, który utrzymuje stałe nastawialne ciśnienie różnicowe przy zadanym przepływie. Dostarcza dokładną i stabilną regulację, zapewniając mniejsze ryzyko hałasu na zaworach regulacyjnych. Dzięki zastosowaniu zaworów STAP równoważenie i rozruch techniczny staje się jeszcze łatwiejszy. Dokładność STAPa oraz kompaktowe rozmiary czynią go szczególnie odpowiednim w użyciu w instalacjach grzewczych i chłodniczych.

> Nastawialne Δp

Utrzymuje wymaganą różnicę ciśnienia, zapewniając dokładne zrównoważenie hydrauliczne.

> Odcięcie

Funkcja odcięcia zwiększa funkcjonalność zaworu oraz czyni instalację bardziej elastyczną.

> Króćce pomiarowe

Upraszczają procedurę równoważenia hydraulicznego, zwiększają dokładność oraz zapewniają funkcję diagnostyczną.



> Dane techniczne

Zastosowanie:

Instalacje grzewcze i chłodnicze.

Funkcje:

Regulacja ciśnienia różnicowego

Nastawialne Δp

Pomiar

Odcięcie

Wymiary:

DN 65-100

Klasa ciśnienia:

PN 16

Max. spadek ciśnienia na zaworze (Δp_V):

350 kPa

Zakres nastaw:

20-80 kPa lub 40-160 kPa.

Temperatura:

Max. temperatura pracy: 120°C

Min. temperatura pracy: -10°C

Materiał:

Korpus zaworu: Żeliwo szare EN-GJL-250 (GG 25)

Pokrywa: AMETAL®

Stożek: AMETAL®

Trzpień: AMETAL®

O-ringi: EPDM

Uszczelnienie gniazda: Trzpień z O-ringiem z EPDM

Membrana: Wzmocniony EPDM

Sprężyna: Stal nierdzewna

Pokrętło: Poliamid

AMETAL® jest odpornym na odcynkowanie stopem firmy TA.

Pokrycie powierzchni:

Korpus zaworu: Malowanie epoksydowe

Oznaczenia:

Korpus: TA, PN 16, DN, CE, 250 CI, kierunek przepływu i data produkcji (rok, miesiąc, dzień).

Ośłona i pokrętło: Tabliczka z STAP, DN, Δp_L 20-80 lub 40-160 kPa i kod kreskowy.

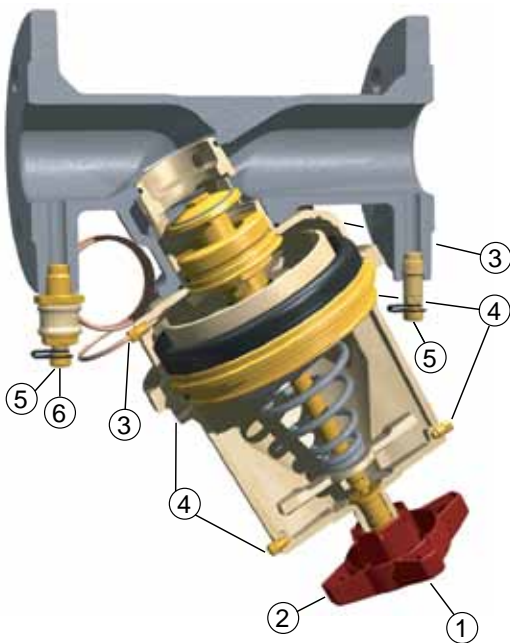
Rozmiar od czoła do czoła:

ISO 5752 seria 1, BS 2080

Kołnierze:

ISO 7005-2

Instrukcja obsługi



1. Nastawianie Δp_L (klucz imbusowy 5 mm)
2. Odcięcie
3. Podłączenie rurki impulsowej, niskie ciśnienie.
4. Odpowietrzenie
Podłączenie rurki impulsowej - wysokie ciśnienie (wybór złącza w zależności od pozycji montażu zaworu)
Złącze dodatkowego króćca pomiarowego do sprawdzenia membrany (akcesoria).
5. Króciec pomiarowy
6. Aktywacja / dezaktywacja impulsu po stronie niskiego ciśnienia.

Króciec pomiarowy

Odkręcić kapturek i wsunąć sondę przez samouszczelniający się króciec pomiarowy.
Króciec pomiarowy STAF (akcesoria) może być podłączony do odpowietrzenia, aby mierzyć ciśnienie różnicowe, gdy zawór STAF jest dalej niż możliwa rozpiętość igieł pomiarowych urządzenia (sensora dP).

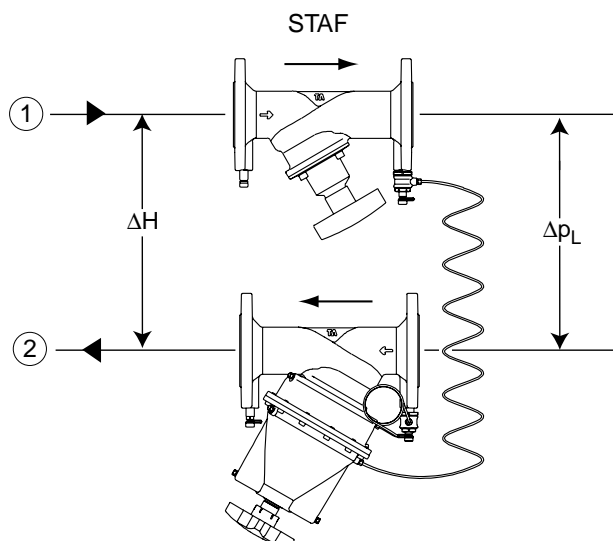
Rurka impulsowa

W razie konieczności przedłużenia rurki impulsowej, użyj rurki miedzianej 6 mm i zestawu do przedłużania (akcesoria).

Uwaga! Rurka impulsowa dołączona do zaworu musi być użyta!

Instalacja

Uwaga! STAF musi być zamontowany na rurze powrotnej zgodnie z podanym kierunkiem przepływu.

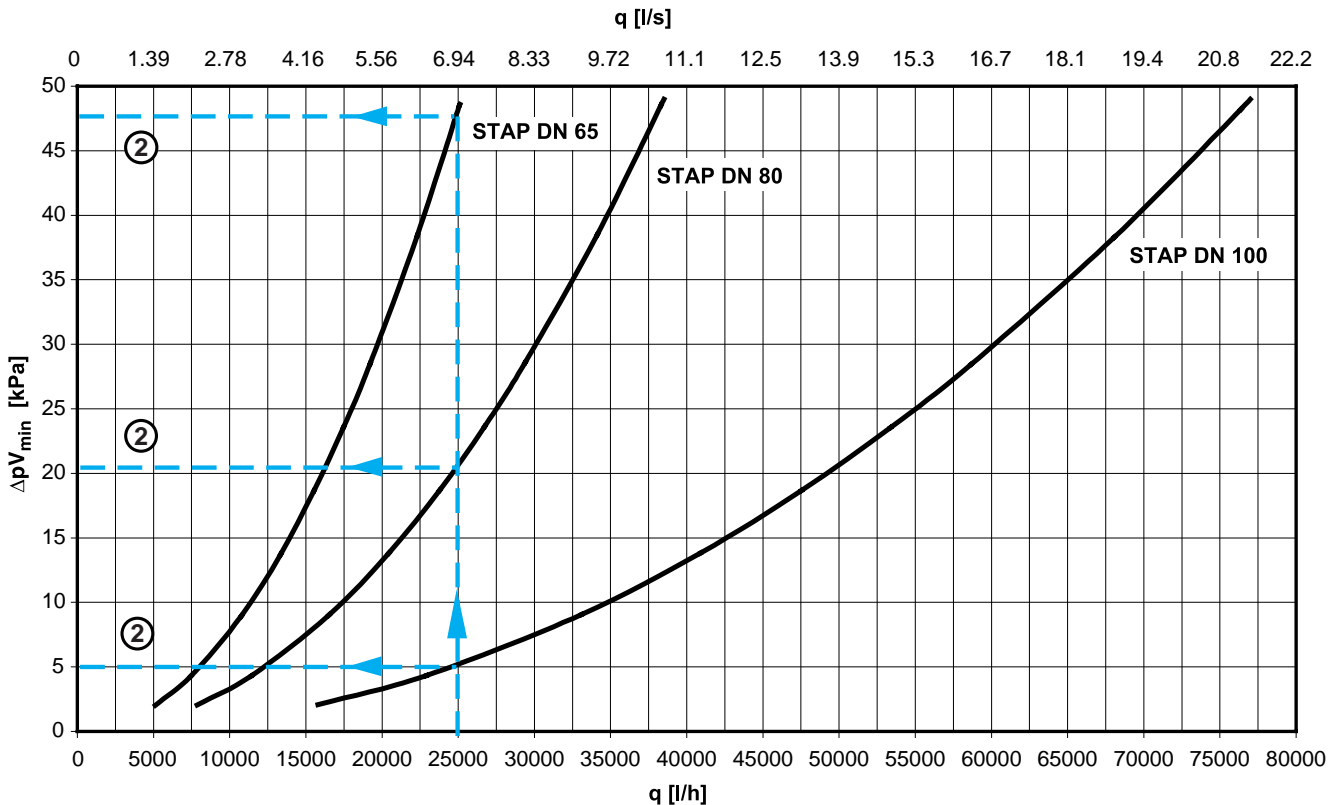


1. Zasilanie
2. Powrót

Przykłady montażu i zastosowań patrz, Poradnik nr 4 "Stabilizacja różnicy ciśnienia".
STAF – zobacz kartę katalogową "STAF, STAF-SG".

Wykres

Wykres pokazuje najniższe spadki ciśnienia wymagane, aby zawór STAP pracował w zakresie roboczym przy różnych przepływach.



Przykład:

Projektowany przepływ 25000 l/h, różnica ciśnienia do stabilizacji $\Delta p_L = 34$ kPa i dostępne ciśnienie różnicowe $\Delta H = 85$ kPa.

1. Projektowany przepływ (q) 25000 l/h.

2. Odczytaj z wykresu spadek ciśnienia na zaworze STAP ΔpV_{min} lub oblicz przy zadanym przepływie i wartości Kv_m zaworu ΔpV_{min}

- DN 65 $\Delta pV_{min} = 48$ kPa
- DN 80 $\Delta pV_{min} = 21$ kPa
- DN 100 $\Delta pV_{min} = 5$ kPa

3. Oblicz wymagane dostępne ΔH_{min} .

Przy 25000 l/h i w pełni otwartym zaworze STAF spadek ciśnienia na zaworze towarzyszącym wynosi, DN 65 = 9 kPa, DN 80 = 4 kPa i DN 100 = 2 kPa.

Zweryfikuj czy różnica ciśnienia do stabilizacji przez zawór STAP jest w zakresie jego pracy w zależności od wybranego modelu.

$$\Delta H_{min} = \Delta p_{STAF} + \Delta p_L + \Delta pV$$

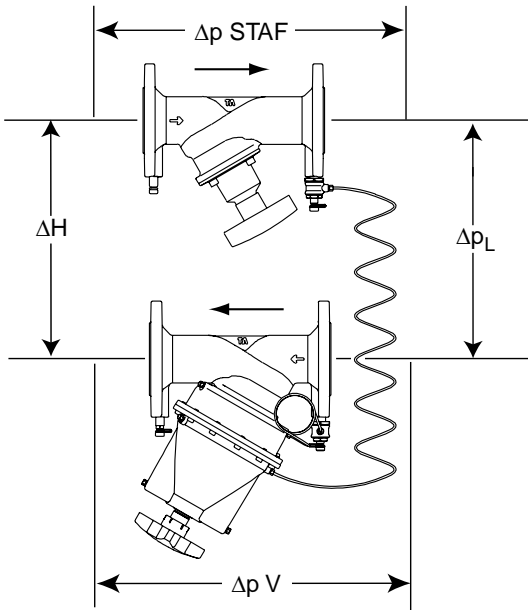
$$\text{DN 65: } \Delta H_{min} = 9 + 34 + 48 = 91 \text{ kPa}$$

$$\text{DN 80: } \Delta H_{min} = 4 + 34 + 21 = 59 \text{ kPa}$$

$$\text{DN 100: } \Delta H_{min} = 2 + 34 + 5 = 41 \text{ kPa}$$

4. Wybierz taką konfigurację zaworów aby H_{min} było mniejsze od dostępnego ciśnienia różnicowego, w tym przypadku DN 80 lub DN 100. Zawory STAP i STAF mogą mieć różne średnice. Zawór STAF służy do pomiaru przepływu i osiągnięty na nim spadek ciśnienia ma być nie mniejszy niż 3 kPa z uwagi na dokładność pomiaru.

(DN 65 nie jest dobry ze względu na $\Delta H_{min} = 91$ kPa i dostępne ciśnienie różnicowe tylko 85 kPa).



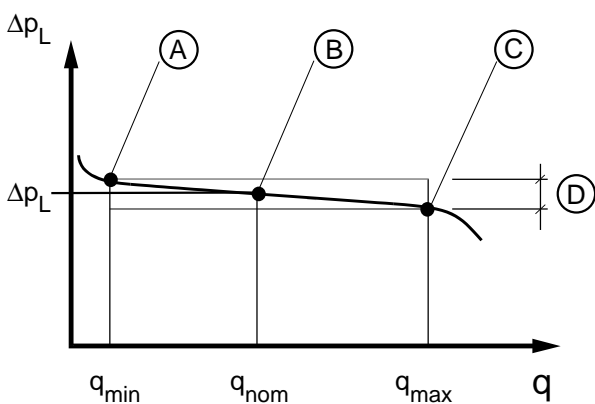
$$\Delta H = \Delta p_{STAF} + \Delta p_L + \Delta p_V$$

TA rekomenduje używanie programu *TA Select* do obliczeń doboru zaworów STAP. *TA Select* może być pobrany z www.tahydronics.com.

Zakres roboczy

	Kv_{min}	Kv_{nom}	Kv_m
DN 65	1,4	25	36
DN 80	2,2	38	55
DN 100	4,4	77	110

Uwaga! Przepływ w obwodzie stabilizowanym jest zależny od oporu, tzn. jeżeli znamy, $q_C = Kv_C \sqrt{\Delta p_L}$



- A. Kv_{min}
- B. Kv_{nom} . Nastawa fabryczna $\Delta p_L = 20 \text{ kPa}$ lub 40 kPa
- C. Kv_m
- D. Zakres roboczy $\Delta p_L \pm 25\%$

Dobór

- Wybierz zadaną wielkość Δp_L z poniższej tabeli lub wykresu.
- Dobierz wielkość zaworu STAP na przepływ z zakresu $q_{nom} - q_{max}$.
- Sprawdź, czy żądany przepływ jest mniejszy od podanego q_{max} . Jeżeli nie, wybierz najbliższą większą średnicę lub alternatywnie większe Δp_L .

Przepływy w tabelach są osiągnięte dla poniższego warunku w innych przypadkach należy sporządzić nowe tabele przepływów w oparciu o podane współczynniki K_v zaworu.

$\Delta H \geq 2 \times \Delta p_L$, ale zawór pracuje prawidłowo pomiędzy $\Delta H \sim 1,5 \times \Delta p_L$ a $350 \text{ kPa} + \Delta p_L$.

20-80 kPa (52 265-065, -080, -090)

q (l/h)

DN	Δp_L (kPa)														
	20			30			40			50			60		
	q_{min}	q_{nom}	q_{max}	q_{min}	q_{nom}	q_{max}	q_{min}	q_{nom}	q_{max}	q_{min}	q_{nom}	q_{max}	q_{min}	q_{nom}	q_{max}
65	630	11200	16100	770	13700	19700	890	15800	22800	990	17700	25500	1080	19400	27900
80	980	17000	24600	1200	20800	30100	1390	24000	34800	1560	26900	38900	1700	29400	42600
100	1970	34400	49200	2410	42200	60200	2780	48700	69600	3110	54400	77800	3410	59600	85200

DN	Δp_L (kPa)					
	70			80		
	q_{min}	q_{nom}	q_{max}	q_{min}	q_{nom}	q_{max}
65	1170	20900	30100	1250	22400	32200
80	1840	31800	46000	1970	34000	49200
100	3680	64400	92000	3940	68900	98400

40-160 kPa (52 265-165, -180, -190)

q (l/h)

DN	Δp_L (kPa)														
	40			50			60			70			80		
	q_{min}	q_{nom}	q_{max}	q_{min}	q_{nom}	q_{max}	q_{min}	q_{nom}	q_{max}	q_{min}	q_{nom}	q_{max}	q_{min}	q_{nom}	q_{max}
65	890	15800	22800	990	17700	25500	1080	19400	27900	1170	20900	30100	1250	22400	32200
80	1390	24000	34800	1560	26900	38900	1700	29400	42600	1840	31800	46000	1970	34000	49200
100	2780	48700	69600	3110	54400	77800	3410	59600	85200	3680	64400	92000	3940	68900	98400

DN	Δp_L (kPa)														
	90			100			110			120			130		
	q_{min}	q_{nom}	q_{max}	q_{min}	q_{nom}	q_{max}	q_{min}	q_{nom}	q_{max}	q_{min}	q_{nom}	q_{max}	q_{min}	q_{nom}	q_{max}
65	1330	23700	34200	1400	25000	36000	1470	26200	37800	1530	27400	39400	1600	28500	41000
80	2090	36000	52200	2200	38000	55000	2310	39900	57700	2410	41600	60200	2510	43300	62700
100	4170	73000	104000	4400	77000	110000	4610	80800	115000	4820	84300	120500	5020	87800	125000

DN	Δp_L (kPa)								
	140			150			160		
	q_{min}	q_{nom}	q_{max}	q_{min}	q_{nom}	q_{max}	q_{min}	q_{nom}	q_{max}
65	1660	29600	42600	1710	30600	44100	1770	31600	45500
80	2600	45000	65100	2690	46500	67400	2780	48100	69600
100	5210	91100	130000	5390	94300	135000	5570	97400	139000

Przykłady zastosowania

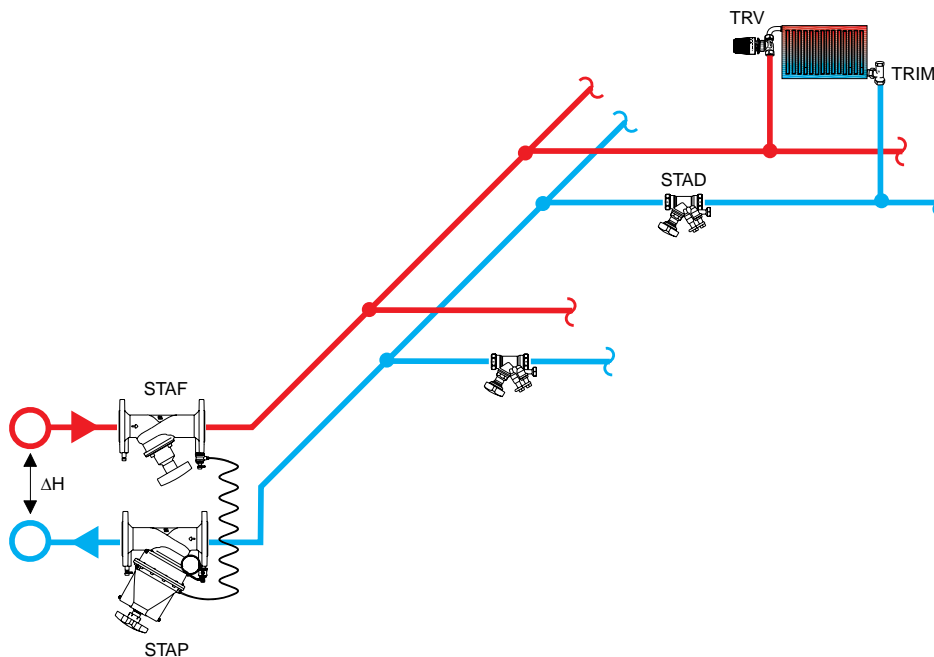
Stabilizowanie ciśnienia różnicowego na moduły z zaworami równoważącymi („Metoda zaworów wspólnych”)

„Metoda zaworów wspólnych” jest odpowiednia, gdy system jest oddawany do eksploatacji krok po kroku. Zainstaluj po jednym regulatorze ciśnienia różnicowego w każdym obwodzie tak, żeby każdy STAP kontrolował jeden moduł.

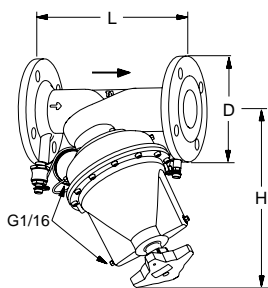
STAP utrzymuje ciśnienie różnicowe z magistrali na stałej wartości wyjściowej do modułów i obwodów. STAD na dany moduł gwarantuje, że nie pojawi się nadprzepływ.

Z zaworem STAP pracującym jako zawór wspólny, cały układ nie musi być ponownie równoważony, gdy nowy moduł zostanie oddany do eksploatacji. Nie ma potrzeby stosowania zaworów równoważących na głównych rurociągach przed regulatorami (z wyjątkiem celów diagnostycznych), gdyż zawory wspólne rozdzielają ciśnienie do pionów.

- STAP redukuje duże i zmienne ΔH do odpowiedniego i stałego Δp_L .
- Nastawa na zaworze (wartość K_v) STAD (STAF) ogranicza przepływ w każdym obwodzie.
- STAF jest używany do pomiaru przepływu, odcięcia oraz podłączenia rurki impulsowej.



Produkty



PN 16, ISO 7005-2

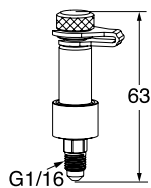
DN	Liczba otworów na śruby	D	L	H	K_{v_m}	Kg	Nr artykułu
20-80 kPa							
65	4	185	290	321	36	26	52 265-065
80	8	200	310	337	55	32	52 265-080
100	8	220	350	350	110	35	52 265-090
40-160 kPa							
65	4	185	290	321	36	26	52 265-165
80	8	200	310	337	55	32	52 265-180
100	8	220	350	350	110	35	52 265-190

1 m rurki impulsowej wraz z nyplami z odcięciem znajdują się w zestawie.

→ = Kierunek przepływu

K_{v_m} = m^3/h przy spadku ciśnienia wynoszącym 1 bar i otwarciu odpowiadającym zakresowi (-25%).

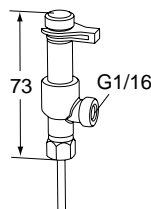
Akcesoria



Króciec pomiarowy STAP

Nr artykułu

52 265-205

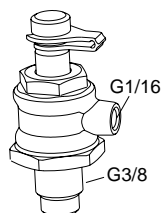


Króciec pomiarowy dwuwyjściowy

Do przyłączenia rurki impulsowej, umożliwiając jednoczesny pomiar za pomocą TA-SCOPE.

Nr artykułu

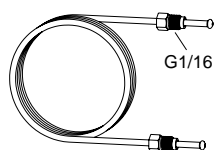
52 179-200



Króciec pomiarowy z odcięciem

Nr artykułu

52 265-206



Rurka impulsowa

L

Nr artykułu

1 m

52 265-301

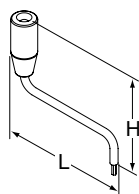


Zestaw do przedłużania rurki impulsowej

Komplet ze złączem dla rurki o średnicy 6 mm

Nr artykułu

52 265-212



Przyrząd do nastawy Δp_L

L

H

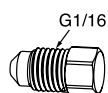
Nr artykułu

207

72

5 mm

52 265-304



Korek

Odpowietrzenie

Nr artykułu

52 265-302

Produkty, teksty, fotografie, rysunki oraz wykresy w tym dokumencie mogą być zmienione przez TA Hydronics bez wcześniejszego zawiadomienia oraz podania powodu. Po najnowsze informacje o naszych produktach prosimy o wizytę na stronie www.tahydronics.pl.

6-5-10 PL STAP 01.2012